



INSTRUCTIONS D'INSTALLATION

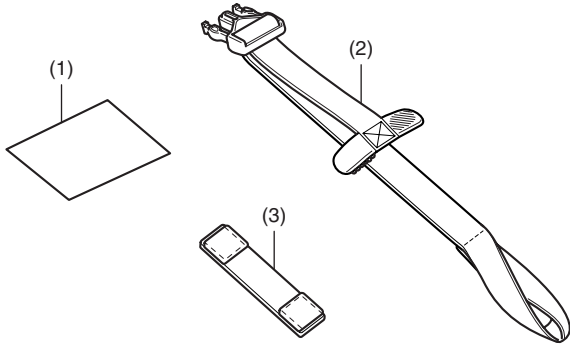
Accessoire
FIXATION DE LA SACOCHE DE SELLE
 Réf. 08L70-MKP-T00

Application
CB500FA
CBR500RA

Publication n°
MII
 Date de publication
juin 2019

Concessionnaire Honda : Veuillez remettre un exemplaire de ces instructions au client.

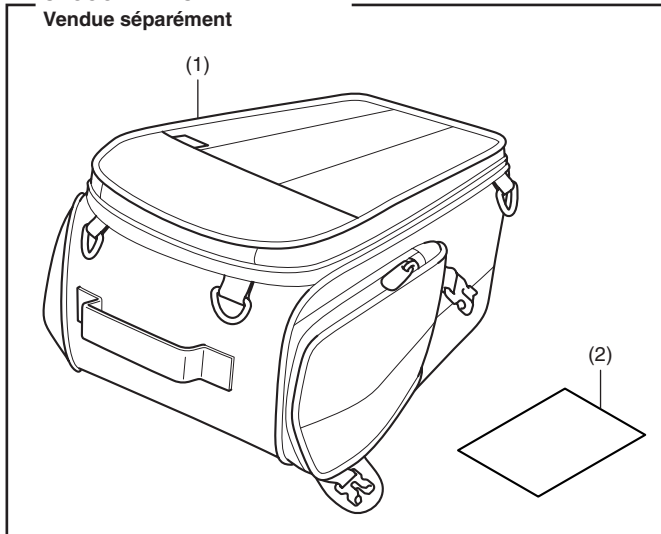
LISTE DES PIECES



N°	Description	Qté
(1)	Lien vers les instructions d'installation	1
(2)	Sangle de sacoche de selle	4
(3)	Sangle de protection	2

SACOCHE DE SELLE ARRIERE

Vendue séparément



N°	Description	Qté
(1)	Sacoche de selle arrière	1
(2)	Lien vers les instructions d'installation	1

CAPACITE DE CHARGEMENT MAXIMALE

- Le poids du chargement ne doit pas dépasser la capacité de chargement maximale suivante :

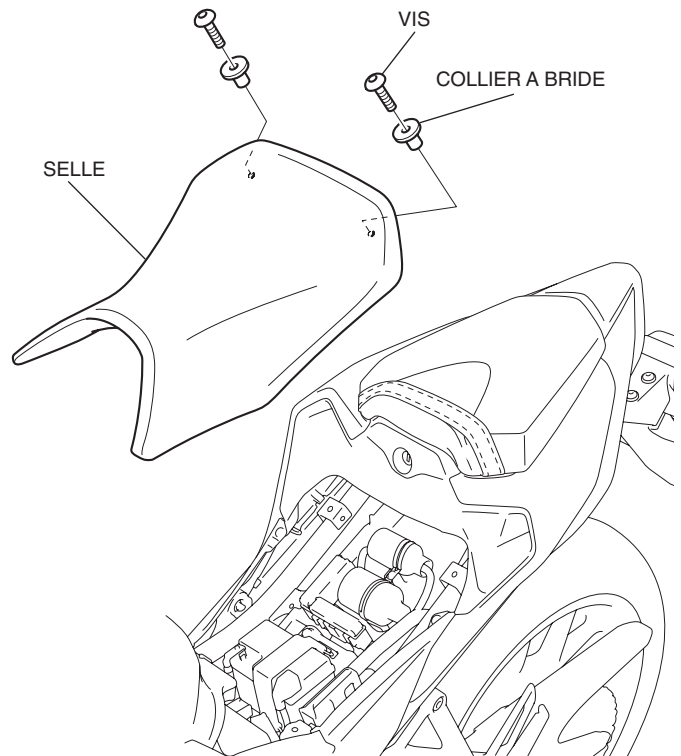
Capacité de chargement maximale	
Sacoche de selle arrière	4,0 kg

INSTRUCTIONS

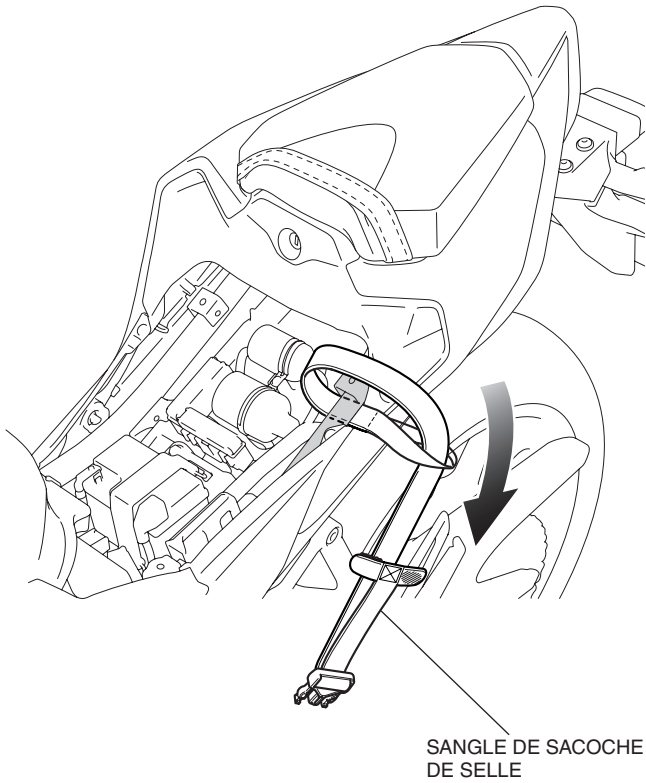
▲ ATTENTION

- Pour éviter les brûlures, laissez refroidir le moteur, le système d'échappement, le radiateur, etc. avant de monter l'accessoire.

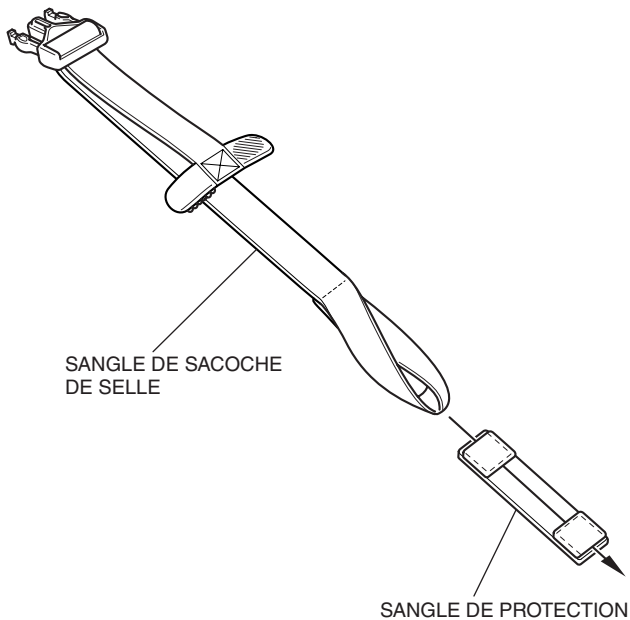
- Déposez la selle comme illustré.



2. Posez la sangle de sacoche de selle comme illustré.
- Répétez la procédure sur le côté droit.
- <Côté gauche>

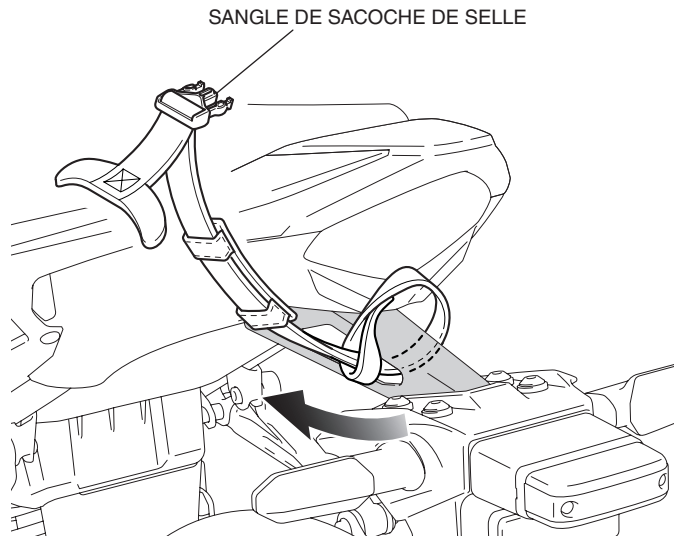


3. Faites passer la sangle de protection comme illustré.

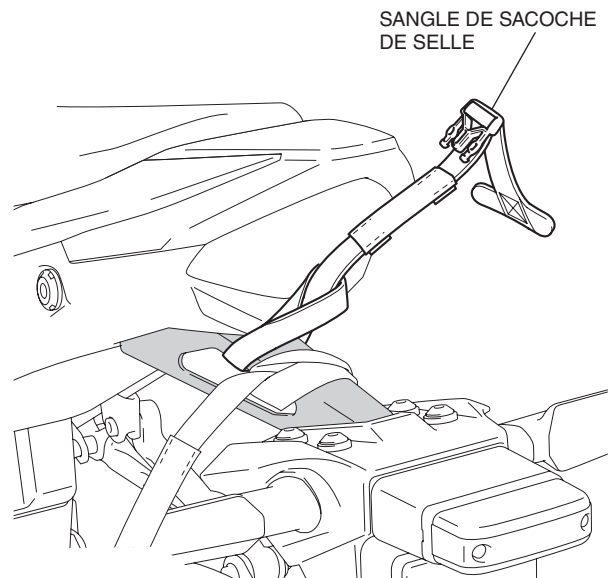


4. Installez la sacoche de selle assemblée comme illustré.

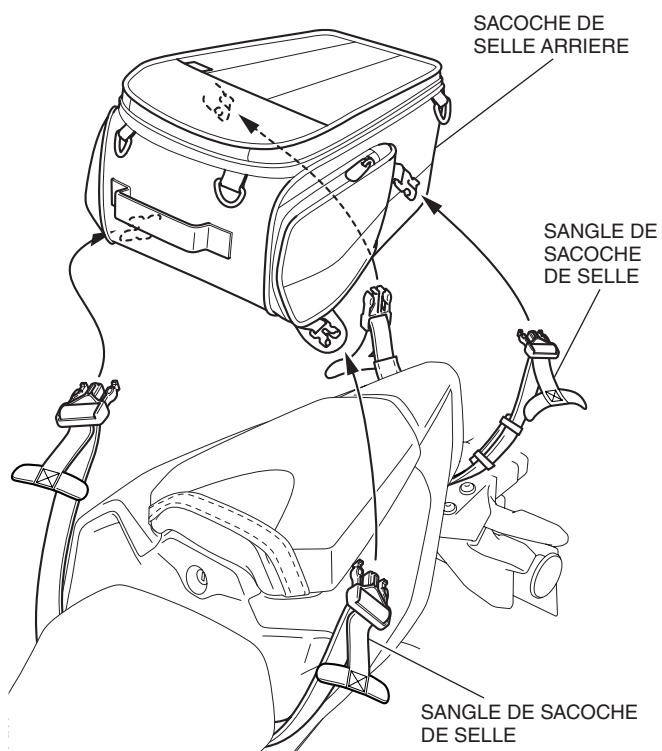
<Vue arrière>



5. Installez la sacoche de selle assemblée comme illustré.

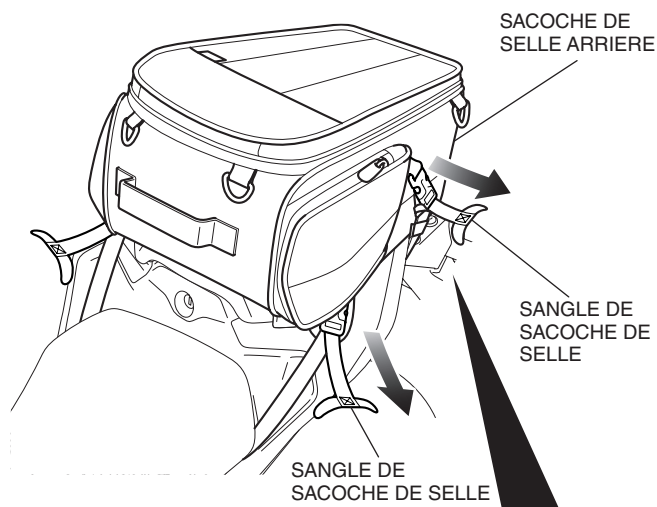


6. Montez la selle dans l'ordre inverse de la dépose.
7. Installez la sacoche de selle arrière comme illustré.

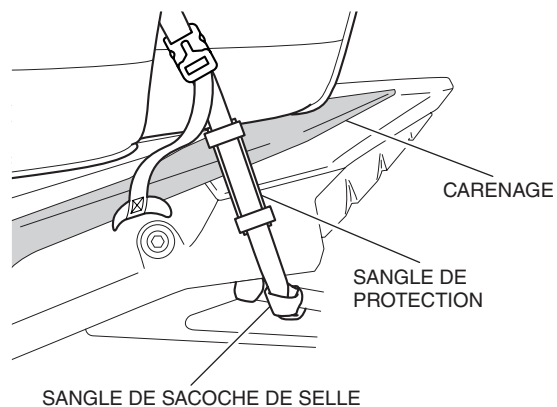


8. Serrez les sangles en veillant à équilibrer les côtés droit et gauche de la sacoche de selle arrière comme illustré.

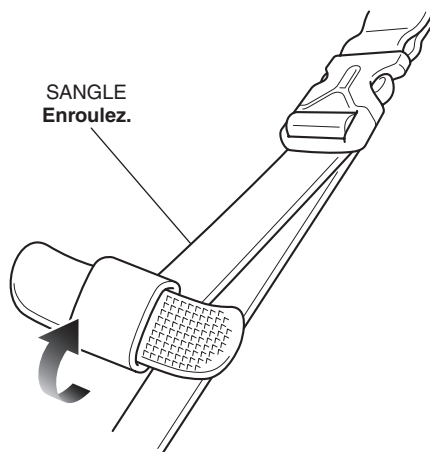
- Répétez la procédure sur le côté droit.
- Fixez bien en serrant les sangles.



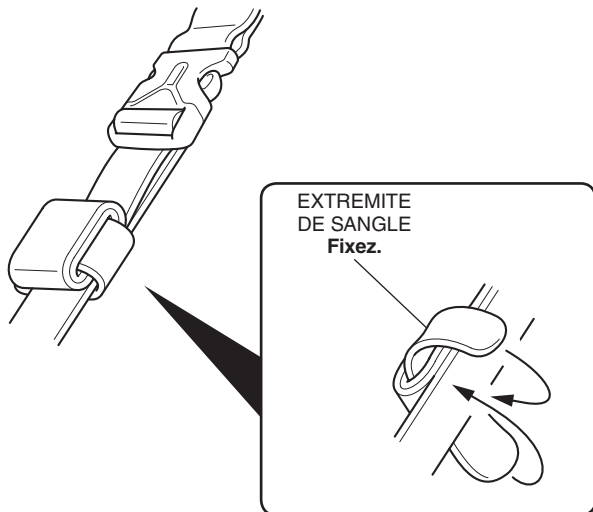
Attachez la sangle de protection de manière à ce qu'elle soit en contact avec le capot.



9. Enroulez la sangle comme illustré.



10. Fixez l'extrémité de la sangle comme illustré.



11. Fixez les autres sangles de la même manière.

12. Assurez-vous que la sacoche de selle arrière ne dépasse pas l'arrière du capot arrière, comme illustré.

- **Si la sacoche de selle arrière dépasse, réglez la tension des sangles de sacoche de selle avant et arrière.**

